



# イオン交換法 次亜塩素酸水生成装置



製品カタログ

# 次亜塩素酸水とは 日本で生まれた除菌剤。

## 除菌スペクトル

「イオン交換法」次亜塩素酸 200ppm pH5.0 ~ 6.9 (微酸性次亜塩素酸水)

(芽胞菌)・枯草菌・セレウス菌・ボツリヌス菌等

次亜塩素酸ナトリウム水 [200ppm (0.02%) pH9 ~]

(ウイルス)・ノロ(ネコカリシ)・インフルエンザ等(糸状菌)・カンジタ等

アルコール(エタノール)

- (一般細菌) ・黄色ブドウ球菌 ・大腸菌 ・乳酸菌 等
- (食中毒菌) ・サルモネラ菌 ・緑膿菌 ・セラチア ・カンピロバクター
- (病原菌) ・腸炎ビブリオ ・リステリア ・エルシニア 等
- (真菌) ・大腸菌 O-157 ・コレラ菌 ・赤痢菌 等
- (カビ(アスペルギルス) 等

## HClO Water とは…

日本で生まれた除菌剤。白血球が体内の菌を除去するために生成する成分です。



## アルコールと比べると…

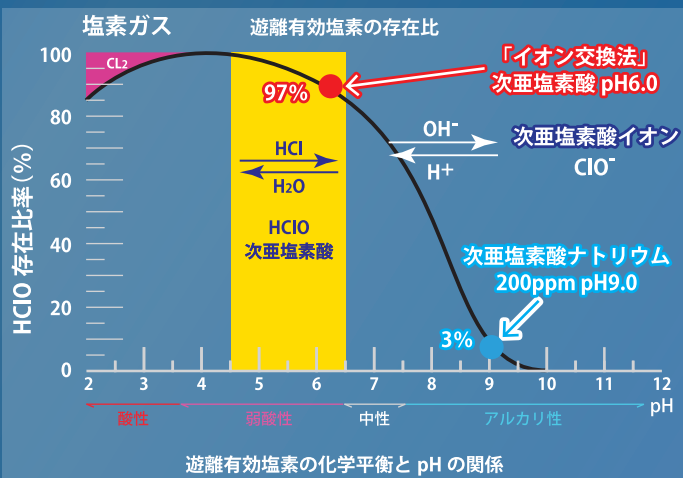
生産コストや肌への影響：**より低い**  
除菌時間：**より速い** 使用用途：**より多い**



※上記の図は除菌剤一般のスペクトルを表した図になります。※特定の菌・ウイルスについての効果を保証するものではありません。

## 次亜塩素酸水のpH値は4.5-6.5がベスト!!!

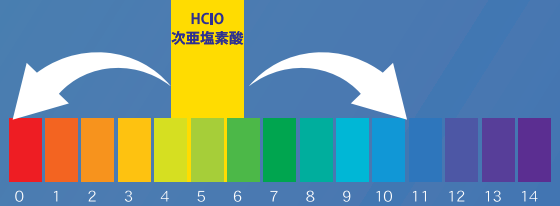
独自の安定製法で抜群の信頼性



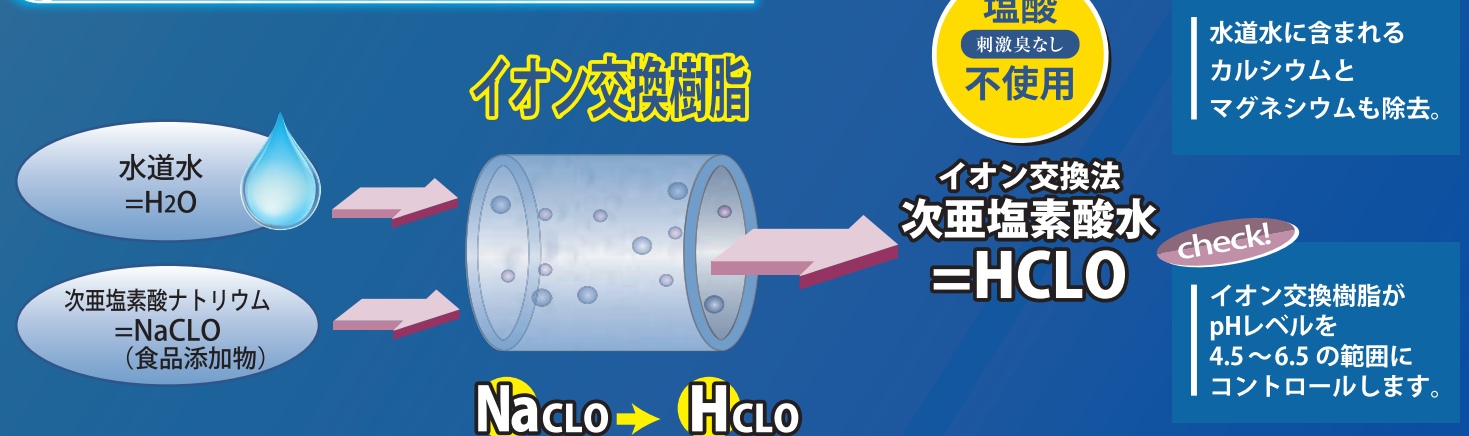
次亜塩素酸水はこのpH値の領域で最も効果を発揮し、安定して長期保存が可能になります。我々の生成機器は、このベストな状態の pH 値の次亜塩素酸水を生成します。

pH が酸性に傾くと有害な塩素ガスが発生する危険性が高まります。

pH がアルカリ性に傾くと有効成分である HClO が減少します。



## イオン交換法：生成フロー



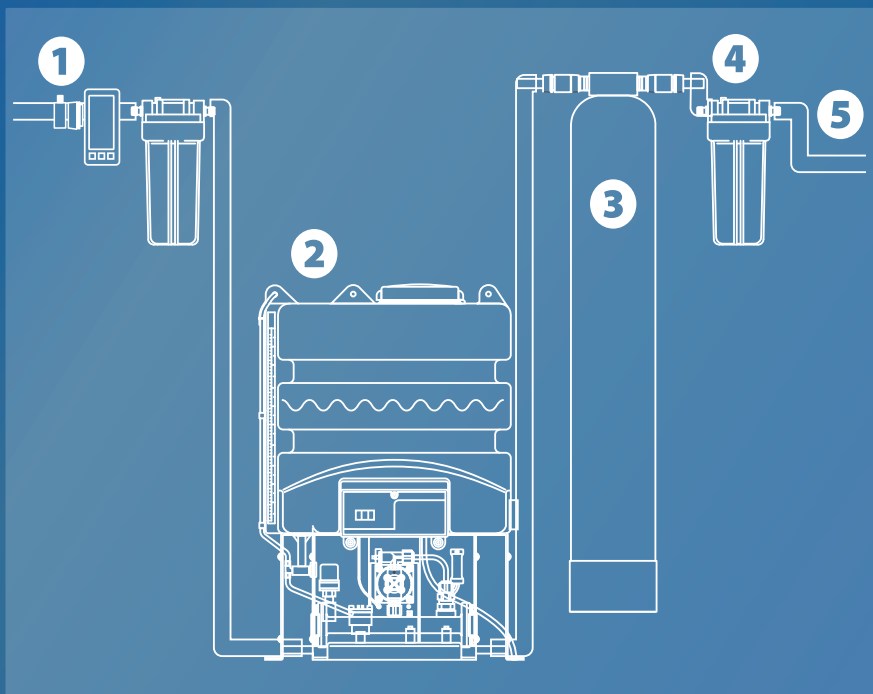
食品添加物である次亜塩素酸ナトリウムと水のみ使用。

独自の技術で pH 調整し、不純物を除去。

次亜塩素酸水の安全性・除菌力・安定性も高めた消臭・除菌水です。

## 🎬 シンプルな製造システム

濃度 50ppm~300ppm に設定可能



1

一般の水道水 (10L/分) を浄水フィルタに通水する。

2

市販の次亜塩素酸ナトリウム (12%) を流量比例にて水道水に点滴し、次亜塩素酸ナトリウム水をつくる。

3

次亜塩素酸ナトリウム水をイオン交換樹脂と反応させ次亜塩素酸水を生成する。

4

生成した次亜塩素酸水の不純物を取り除き精製する。

5

次亜塩素酸水を用途に応じて希釈し、遮光性ボトルにボトリングする。

ワンステップで設置が可能。  
必要なのは水と電力だけ

### POINT 1 コストパフォーマンス

1

最小限のイニシャルコストとリードタイムで導入が可能です。

### POINT 2 簡単な製造プロセス

2

・特別な知識やトレーニングは不要  
・塩素濃度をワンステップでコントロール

### POINT 3 取扱の安全性

3

・人と環境にやさしい製造法、製品、廃棄物



## 宮崎大学での コロナウイルス(PEDV)への除菌試験

宮崎大学での除菌試験の結果  
25ppmの濃度でコロナウイルス(PEDV)を除菌しました。

※+は除菌反応有り  
※優性、陰性対象実験を行なっています。  
※TCID50: 50%の培養栽培に対して感染するウイルス濃度を指す  
※2020年5月: 宮崎大学農学部実施試験

コロナウイルス(PEDV, NK94P6株)の  
1分、2分、10分間作用に対する効果

ウイルス価 250 TCID <sub>50</sub>	1分	2分	10分
100ppm	+	+	+
50ppm	+	+	+
25ppm	+	+	+
12.5ppm	+	+	+
6.2ppm	+	+	+
3.1ppm	+	+	+
1.5ppm	+	+	+
陽性対照	-	-	-

陰性対照にはCPEが見られなかった。

コロナウイルス(PEDV, JM株)の  
1分、2分、10分間作用に対する効果

5,000 TCID <sub>50</sub>	1分	2分	10分
100ppm	+	+	+
50ppm	+	+	+
25ppm	+	+	+
12.5ppm	±	±	+
6.2ppm	-	-	-
3.1ppm	-	-	-
1.5ppm	-	-	-
陽性対照	-	-	-

CPE: ウイルスに感染した培養細胞にみられる形態変化のこと。

**NEW!!**

2020年7月 宮崎大学にて  
新型ヒトコロナウイルス  
(SARS-CoV-2) 効果試験により

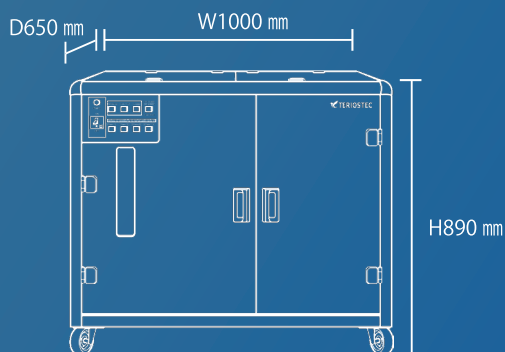
25ppmで97.2%抑制  
**50ppmで  
99.9%抑制**

## ランニングコスト

■次亜塩素酸濃度: 200ppmの場合(一例)

項目	販売価格(¥)	製造量(L)	製造単価(¥/L)
交換用イオン交換樹脂(強酸性)入り ボンベ0924タイプ	50,000	3,000	16.7
交換用フィルター(2pcs)	3,000	3,000	1.0
次亜塩素酸ナトリウム(12%) 20L	3,000	12,000	0.3
上水道水/電気代	—	—	—
<b>total</b>			<b>18.0</b>

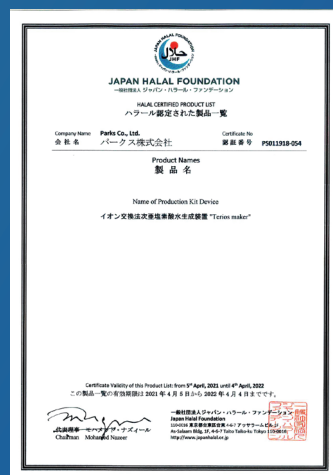
## 寸法図



## 製品仕様

製品モデル	TM-300R2	
外寸	w100xD65xH88 (cm)	
重量	約120kg	
電源	AC 100-220V 50/60Hz ※各国の規定値によって異なります	
消費電力	12W	
給水	水圧	各国の規定値によって異なります
	水温	5~34°C
製造	生成量	Max600リットル/時間
	有効塩素濃度	50-300ppm
	pH	4.5-6.5
使用薬液	12% 次亜塩素酸ナトリウム	
薬液槽容量	25 リットル	

## ハラール



ハラール認証とは、対象製品・サービスがイスラム法の規定に合致しており、イスラム教徒が安心して食べたり、使用・利用したりできることの保証。

※ハラールとは「許されるもの」を意味するアラビア語

## 濃度別推奨使用用途

本装置では 50ppm~300ppm の  
濃度設定が可能です。

- 50ppm: 噴霧器による空間噴霧に最適
- 100ppm: 各種洗浄・除菌表面除菌や消臭
- 200ppm: 手指消毒・施設内洗浄  
(落下菌、付着菌)
- 300ppm: 農業畜産の環境改善

### 消耗品 (別売)

- 次亜塩素酸ナトリウム (12%)
- イオン交換樹脂入りボンベ
- 浄水フィルター (交換用)

お近くの販売店でお求めください。

装置: <https://youtu.be/cYrP8fWBtR4>



テリオステック 株式会社

住所: 〒222-0033

神奈川県横浜市港北区新横浜3-7-18 日総第18ビル 529

電話番号: 045-594-6981

Webサイト: <https://www.teriostech.jp>

製品詳細については右の Web サイト動画を参照ください。